

### I Aplicação

As bombas KS são adequadas tanto para produtos de baixa como de alta viscosidade e também para produtos que contenham partículas leves.

Algumas das suas aplicações principais são o bombeamento de óleo, vinho, concentrados e bebidas no geral. Também podem ser usadas para produtos alimentares viscosos.

### I Design e características

A KS é uma bomba de parafuso helicoidal sanitária.

Execução de eixo livre com suporte de rolamentos.

Devido ao seu design, tem a capacidade de ser reversível e autoaspirante.

Transmissão aberta (design sanitário).

Boca de impulsão excêntrica.

### I Especificações técnicas

Materiais:

Peças em contacto com o produto

Aço inoxidável AISI 316L (1.4404)

Outras peças de aço

Aço inoxidável AISI 304 (1.4301)

Suporte de rolamentos

GG-22

Estator

NBR preto (em conformidade com FDA e CE 1935/2004)

Juntas em contacto com o produto

FPM (em conformidade com FDA e CE 1935/2004)

Fecho mecânico simples interior EN 12756 I1k (em conformidade com FDA e CE 1935/2004):

Parte rotativa

Carboneto de silício (SiC)

Parte estacionária

Grafite (C)

Juntas

FPM

Acabamento superficial:

Interno

Polido brilhante, Ra ≤ 0,8 µm

Externo

Mate

Ligações:

DIN 11851

CLAMP

SMS

Limites de operação (segundo o modelo):

Caudal máximo

45 m<sup>3</sup>/h

198 US GPM

Pressão máxima de trabalho

- etapa simples

6 bar

87 PSI

- etapa dupla

12 bar

174 PSI

Temperatura máxima de trabalho

85 °C (conforme os materiais)

185 °F

Velocidade máxima

1450 rpm



**I Especificações técnicas**

Tipo	Volume a 100 rotações [l]	Caudal máximo [m³/h]	Pressão máxima [bar]		Velocidade máxima [rpm]	Binómio mínimo arranque [Nm]	
			Etapa simples	Etapa dupla		Etapa simples	Etapa dupla
<b>KS-20</b>	2,8	2,4	6	12	1450	18	30
<b>KS-25</b>	6,7	3,8			950	20	36
<b>KS-30</b>	9,8	5,6			950	25	45
<b>KS-40</b>	23,7	13,5			950	45	80
<b>KS-50</b>	45,1	19,5			720	70	125
<b>KS-60</b>	82	24,6			500	110	190
<b>KS-80</b>	185,4	44,5			400	150	260

**I Opções**

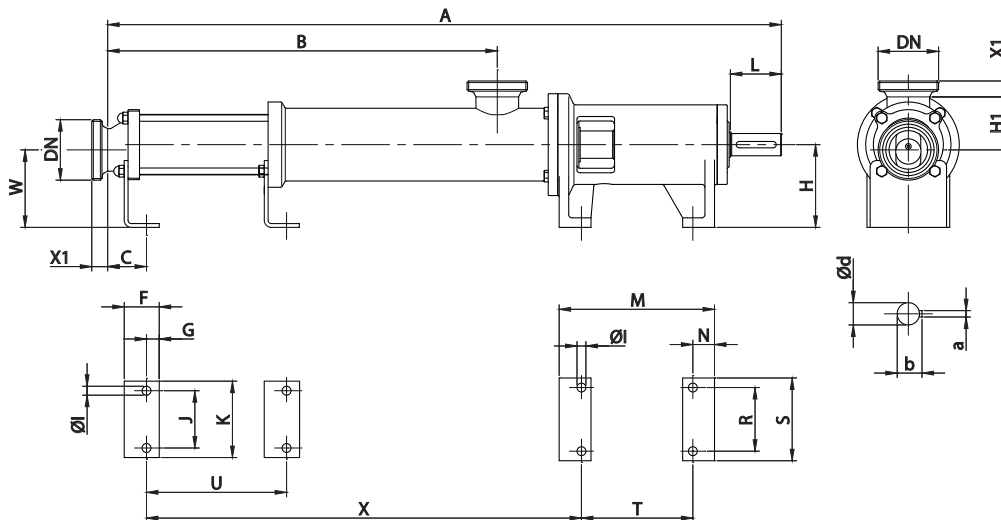
- Fecho duplo pressurizado.*
- Fecho simples refrigerado (Quench).*
- Fecho em SiC/SiC.*
- Obturação através da guarnição.*
- Estatores EPDM branco e NBR branco.*
- Juntas em EPDM.*
- Diferentes tipos de conexões.*
- Transmissão reforçada.*
- Transmissão fixa.*
- Corpo com câmara de aquecimento.*
- Carrinho de aço inoxidável.*
- Quadro elétrico.*
- Passador exterior.*
- Boca de limpeza (CIP).*
- Certificação ATEX.*

**I Dimensões**

Tipo	DN	DIN 11851	SMS	CLAMP OD
		X1		
<b>KS-20</b> <b>2KS-20</b>	40 1½"	22	23	14
<b>KS-25</b> <b>2KS-25</b>	50 2"	23	23	21
<b>KS-30</b> <b>2KS-30</b>	50 2"	23	23	21
<b>KS-40</b> <b>2KS-40</b>	65 2½"	25	27	20
<b>KS-50</b> <b>2KS-50</b>	80 3"	40	27	21
<b>KS-60</b> <b>2KS-60</b>	100 4"	30	30	21,5
<b>KS-80</b> <b>2KS-80</b>	100 4"	30	30	21,5



I Dimensões

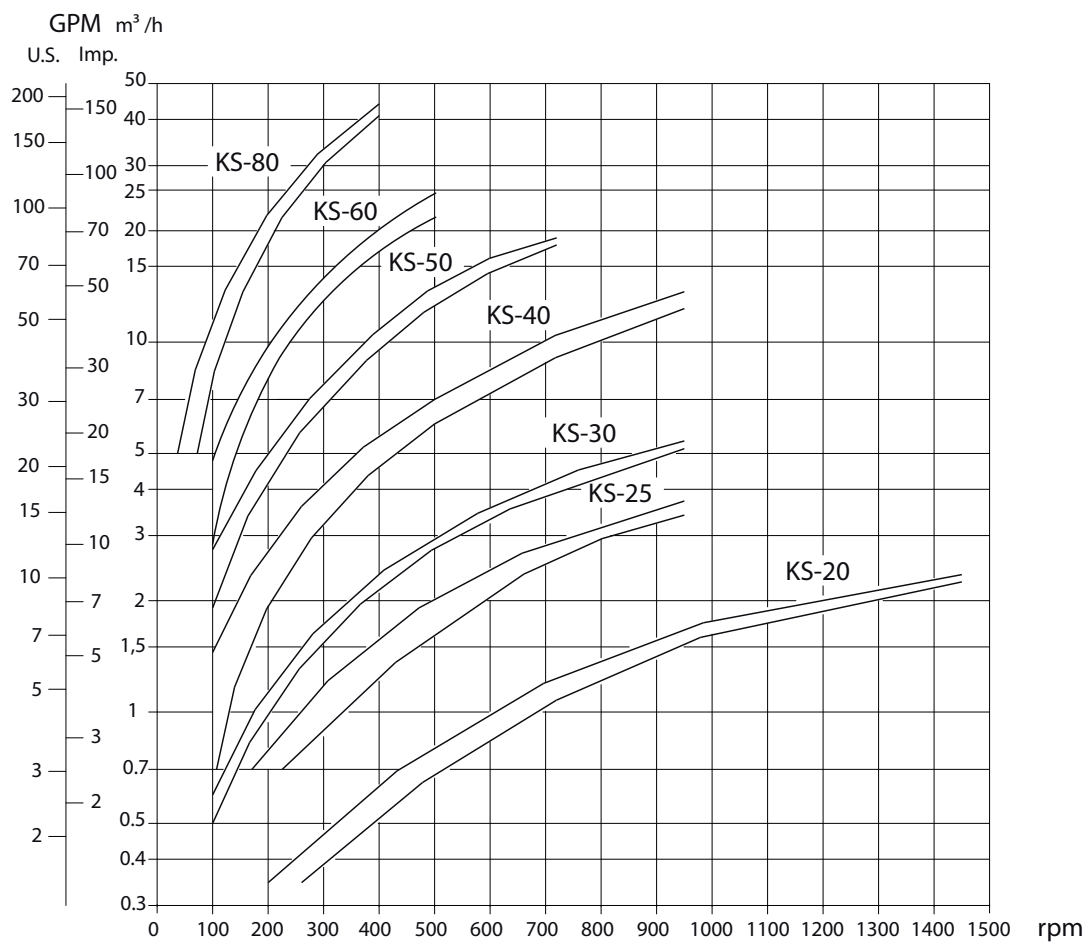


Tipo	DN	d	L	a	b	A	B	C	F	G	H	H1	I	J	K	M	N	R	S	T	U	X	W	Peso kg
KS-20	40	20	50	6	22,5	612	302	35	35	12	90	61	11	45	70	179	27	70	100	125	-	356	87	14
2KS-20	1½"					712	402															456		15
KS-25	50	25	60	8	27,9	773	416	39	40	15	110	70	11	60	90	204	32	90	120	140	-	481	107	23
2KS-25	2"					865	508															573		24
KS-30	50	25	60	8	27,9	773	416	39	40	15	110	73	11	60	90	204	32	90	120	140	-	481	104	24
2KS-30	2"					923	566															631		25
KS-40	65	35	80	10	38,3	1058	612	61	55	20	130	83	14	90	120	244	34	100	130	175	-	683	122	38
2KS-40	2½"					1248	802															873		44
KS-50	80	35	80	10	38,3	1119	673	65	55	20	130	88	14	90	120	244	34	100	130	175	-	740	117	42
2KS-50	3"					1373	927															994		51
KS-60	100	48	110	14	51,5	1373	830	70	60	20	160	119	18	130	170	271	38	150	190	195	-	932	146	88
2KS-60	4"					1673	1130															1232		107
KS-80	100	48	110	14	51,5	1503	960	90	60	20	160	133	18	150	190	271	38	150	195	195	-	1042	132	105
2KS-80	4"					1903	1360															1442		138



FT:KIBER\_KS.1.PT-0317

**I Área de seleção**



FT:KIBER\_KS-1.PT-0217